

แบบรูปรายการงานก่อสร้าง

โครงการปรับปรุงระบบประปาหมู่บ้าน หมู่ที่ ๑๐ บ้านท่าศาลา ตำบลนาขมิ้น อำเภอพนมสรวรค์ จังหวัดนครพนม

๑.ความเป็นมา

ตามที่ องค์การบริหารส่วนตำบลนาขมิ้น ได้ประชุมสภา ฯ สมัยวิสามัญสมัยที่ 1/2564 ครั้งที่ 1 วันที่ 25 มีนาคม 2564

เพื่อพิจารณาอนุมัติใช้จ่ายเงินสะสม ประจำปี พ.ศ.2564 โดยประชาชนในพื้นที่องค์การบริหารส่วนตำบลนาขมิ้น

มีความต้องการน้ำประปาสำหรับอุปโภค - บริโภค ประชาชนในพื้นที่ปัจจุบันมีน้ำประปาไม่เพียงพอในหน้าแล้ง เกิดปัญหาขาด

น้ำประปาไม่ไหลบ่อยครั้ง ปัญหาเหล่านี้มีความรุนแรงมากขึ้นในปัจจุบัน เห็นควรปรับปรุงระบบประปาหมู่บ้านเพื่อการดำเนินชีวิต

ของชุมชนในเขตพื้นที่ให้ดีขึ้น

๒.วัตถุประสงค์

๑. เพื่อให้ประชาชนมีน้ำประปาที่เพียงพอสำหรับ อุปโภค - บริโภค

๒. เพื่อลดปัญหาน้ำประปาไม่พอใช้ในฤดูแล้ง

๓. เพื่อให้คุณภาพชีวิตของประชาชนมีความเป็นอยู่ที่ดีขึ้น

๔. เพื่อเป็นการพัฒนาด้านโครงสร้างพื้นฐานอย่างเป็นรูปธรรม

๓.คุณสมบัติของผู้ประสงค์จะเสนอราคา

๓.๑ มีความสามารถตามกฎหมาย

๓.๒ ไม่เป็นบุคคลล้มละลาย

๓.๓ ไม่อยู่ระหว่างเลิกกิจการ

๓.๔ ไม่เป็นบุคคลอยู่ระหว่างถูกระงับการยื่นข้อเสนอหรือทำสัญญากับหน่วยงานของรัฐไว้ชั่วคราวที่ประกาศเผยแพร่ในระบบ

เครือข่ายสารสนเทศของกรมบัญชีกลาง

๓.๕ ไม่เป็นบุคคลซึ่งถูกระบุชื่อไว้ในบัญชีรายชื่อผู้ทำงานและได้แจ้งเวียนชื่อให้เป็นผู้ทำงานของหน่วยงานของรัฐในระบบเครือข่าย

สารสนเทศของกรมบัญชีกลาง ซึ่งรวมถึงนิติบุคคลและบุคคลธรรมดาที่ผู้ทำงานเป็นหุ้นส่วนผู้จัดการ กรรมการ ผู้จัดการ ผู้บริหาร

ผู้มีอำนาจในการดำเนินงานในกิจการของนิติบุคคลนั้นด้วย

๓.๖ มีคุณสมบัติและไม่มีลักษณะต้องห้ามตามที่คณะกรรมการนโยบายการจัดซื้อจัดจ้างและการบริหารพัสดุภาครัฐกำหนดใน

ราชกิจจานุเบกษา

๓.๗ เป็นบุคคลธรรมดาหรือนิติบุคคลผู้มีอาชีพรับจ้างดังกล่าว

๓.๘ ไม่เป็นผู้มีผลประโยชน์ร่วมกันกับผู้ยื่นข้อเสนอรายอื่นที่เข้ายื่นข้อเสนอให้แก่องค์การบริหารส่วนตำบลนาขมิ้น

ณ วันเสนอราคา หรือไม่เป็นผู้กระทำการอันเป็นการขัดขวางแข่งขันราคาอย่างเป็นธรรม ในการเสนอราคาครั้งนี้

๓.๙ ไม่เป็นผู้ได้รับเอกสารสิทธิ์หรือความคุ้มกันซึ่งอาจปฏิเสธไม่ยอมขึ้นศาลไทย เว้นแต่รัฐบาลของผู้ยื่นข้อเสนอได้มีคำสั่งให้สละ

เอกสารสิทธิ์และความคุ้มกันเช่นนั้น

๓.๑๐ ผู้ยื่นเสนอต้องมีผลงานก่อสร้างประเภทเดียวกันกับงานที่ประกวดราคาจ้างก่อสร้างในวงเงินไม่น้อยกว่า ๒๑๓,๑๖๐.-บาท

(ห้าแสนแปดหมื่นแปดพันแปดร้อยบาทถ้วน) และเป็นผลงานที่เป็นคู่สัญญาโดยตรงกับหน่วยงานของรัฐหรือหน่วยงานเอกชน

ที่องค์การบริหารส่วนตำบลนาขมิ้นเชื่อถือ

ผู้ยื่นข้อเสนอที่เสนอราคาในรูปแบบของ "กิจการร่วมค้า" ต้องมีคุณสมบัติดังนี้

(๑) กรณีที่กิจการร่วมค้าได้จดทะเบียนเป็นนิติบุคคลใหม่ กิจการร่วมค้าจะต้องมีคุณสมบัติครบถ้วนตามเงื่อนไขที่กำหนดไว้

และการเสนอราคาให้เสนอราคาในนาม "กิจการร่วมค้า" ส่วน คุณสมบัติด้านผลงานก่อสร้างกิจการร่วมค้าดังกล่าวสามารถนำผลงาน

ก่อสร้างของผู้เข้าร่วมค้ำมาใช้แสดงเป็นผลงาน ก่อสร้างของกิจการร่วมค้าที่เข้าเสนอราคาได้

(๒) กรณีที่กิจการร่วมค้าไม่ได้จดทะเบียนเป็นนิติบุคคลใหม่ นิติบุคคลแต่ละนิติบุคคลที่เข้าร่วมค้ำทุก รายจะต้องมีคุณสมบัติครบถ้วน

ตามเงื่อนไขที่กำหนดไว้ เว้นแต่กรณีกิจการร่วมค้าได้มี ข้อตกลงระหว่างผู้เข้าร่วมค้ำเป็นลายลักษณ์อักษรกำหนดให้ผู้เข้าร่วมค้ำ

รายใดรายหนึ่งเป็นผู้รับผิดชอบหลักในการเข้า เสนอราคากับหน่วยงานของรัฐ และแสดงหลักฐานดังกล่าวว่าพร้อมการยื่นเสนอราคา

กิจการร่วมค่านั้นสามารถนำผลงานก่อสร้างของผู้เข้าร่วมค้ำหลักรายเดียวเป็นผลงาน ก่อสร้างของกิจการร่วมค้ำที่ยื่นข้อเสนอได้

ทั้งนี้ "กิจการร่วมค้าที่จดทะเบียนเป็นนิติบุคคลใหม่" หมายความว่า กิจการร่วมค้าที่จดทะเบียนเป็น นิติบุคคลต่อกรมพัฒนาธุรกิจ

การค้า กระทรวงพาณิชย์

๔.รูปแบบรายการหรือคุณลักษณะเฉพาะ

กำหนดให้คู่สัญญาต้องใช้วัสดุประเภทวัสดุหรือครุภัณฑ์ที่จะใช้ในงานก่อสร้างเป็นวัสดุที่ผลิตภายในประเทศ โดยต้องใช้ไม่น้อยกว่าร้อยละ ๖๐ ของมูลค่าวัสดุที่จะใช้ในงานก่อสร้างทั้งหมดตามสัญญา และให้คู่สัญญาต้องใช้เหล็กที่ผลิตภายในประเทศไม่น้อยกว่าร้อยละ ๙๐ ของปริมาณเหล็กที่ต้องใช้ทั้งหมดตามสัญญา

ปริมาณงาน - ขนาดความจุ ๒๐.๐๐ ลูกบาศก์เมตร สูง ๒๐.๐๐ เมตร (แบบไม่ตอกเสาเข็ม)
- ถึงกรองน้ำ ขนาด ๑.๑๕ x ๑.๒๐ ม.

แบบรูปรายละเอียด

- แบบก่อสร้างประปาหมู่บ้าน	จำนวน	๑๒	แผ่น
- แบบสรุปรายการปริมาณงานและราคา (ปร.๔)	จำนวน	๒	แผ่น
- ใบสรุปค่าก่อสร้าง (ปร.๕)	จำนวน	๑	แผ่น

พร้อมป้ายประชาสัมพันธ์ระหว่างดำเนินการก่อสร้างและป้ายโครงการก่อสร้างแล้วเสร็จ

- แผ่นป้ายประชาสัมพันธ์ในระหว่างดำเนินการก่อสร้าง ต้องมีสภาพคงทนตลอดระยะเวลาการก่อสร้างและอีกไม่น้อยกว่า....๓๐...วัน

หลังจากงานแล้วเสร็จ โดยต้องติดตั้งไว้ ณ จุดก่อสร้าง

- แผ่นป้ายโครงการก่อสร้างหลังการก่อสร้างแล้วเสร็จ ต้องมีสภาพคงทนถาวรแสดงรายละเอียดจนถึงวันสิ้นสุดสัญญา

งบประมาณ ๕๓๒,๙๐๐ บาท (ตัวอักษร) ห้าแสนสามหมื่นสองพันเก้าร้อยบาทถ้วน

๕.แบบที่ใช้

ตามแบบมาตรฐานกรมทรัพยากรน้ำบาดาล

๖.อัตราค่าปรับ

อัตราค่าปรับร้อยละ ๐.๑๐ ต่อวัน

๗.สูตรปรับราคา (ค่า k)

ตามหนังสือสำนักเลขาธิการคณะรัฐมนตรี ค่วนที่สุด ที่ นร ๐๕๐๕/ว ๑๙๔ ลงวันที่ ๑๖ มิถุนายน ๒๕๕๙ เห็นชอบเงื่อนไข หลักเกณฑ์ ประเภทงานก่อสร้าง สูตรและวิธีการคำนวณที่ใช้กับสัญญาแบบปรับราคาได้ (ค่า K) ของโครงการก่อสร้างที่มีการจัดจ้างแบบการประกวดราคานานาชาติ และกำหนดแนวทางปฏิบัติเพิ่มเติมจากมติคณะรัฐมนตรีเมื่อวันที่ ๒๒ สิงหาคม ๒๕๓๒ กรณีจ้างเหมาก่อสร้างแบบ Design-and-build ตามที่สำนักงบประมาณเสนอ

๘.ระยะเวลาดำเนินการ

ดำเนินการก่อสร้างแล้วเสร็จภายใน ๓๐ วัน นับถัดจากวันลงนามในสัญญา

๙.การรับประกัน

ผู้รับจ้างต้องรับประกันการชำรุดและเสียหายจากการใช้งานตามที่ระบุในแบบและรายละเอียดที่ได้เสนอมาทั้งหมด เป็นระยะเวลา.....ปี

๑๐.วงเงินในการจัดหา

วงเงินงบประมาณ ๕๓๒,๙๐๐ บาท (ตัวอักษร) ห้าแสนสามหมื่นสองพันเก้าร้อยบาทถ้วน
ราคากลางงานก่อสร้าง บาท (ตัวอักษร)

๑๑.การแบ่งงวดงานและการจ่ายเงิน

จำนวน ๑ งวดงาน จะจ่ายให้เมื่อผู้รับจ้างได้ปฏิบัติงานก่อสร้างดังนี้

ก่อสร้างระบบประปาหมู่บ้าน รายละเอียดตามแบบแปลนทั้งหมดให้แล้วเสร็จเรียบร้อยถูกต้อง ครบถ้วนตามรูปแบบรายการก่อสร้าง และสัญญาจ้าง

๑๒.การควบคุมงาน

ผู้ควบคุมงาน ซึ่งต้องประกอบด้วยผู้ได้รับใบอนุญาตให้เป็นผู้ประกอบวิชาชีพสถาปัตยกรรมควบคุมตามกฎหมายว่าด้วยสถาปนิก และผู้ได้รับใบอนุญาตให้เป็นผู้ประกอบวิชาชีพวิศวกรรมควบคุมตามกฎหมายว่าด้วยวิศวกร และต้องไม่เป็นผู้ได้รับการแจ้งชื่อตาม มาตรา ๔๙ ทวิ

๑๓. หลักเกณฑ์การพิจารณาคัดเลือก

ใช้เกณฑ์ราคา

๑๔. สถานที่ติดต่อเพื่อขอทราบข้อมูลเพิ่มเติม

สถานที่ติดต่อ ที่ทำการองค์การบริหารส่วนตำบลนาขมิ้น ๓๖๔ หมู่ที่ ๑๖ บ้านขามเตี้ยเหนือ ตำบลนาขมิ้น
อำเภอโพธารมย์ จังหวัดนครพนม ๔๘๑๙๐ โทรศัพท์/โทรสาร ๐๔๒-๕๓๐-๙๑๗

ลงชื่อคณะกรรมการกำหนดแบบบูรณาการงานก่อสร้าง ตามคำสั่ง อบต.นาขมิ้น ...๑๓๗/๒๕๖๔ ลงวันที่ 21 พ.ค. 2564

(ลงชื่อ)



(นางวิจิตรภรณ์ คำมุก)

ประธานคณะกรรมการกำหนดแบบบูรณาการงานก่อสร้าง

(ลงชื่อ)



(นายสมพงษ์ จรรยา)

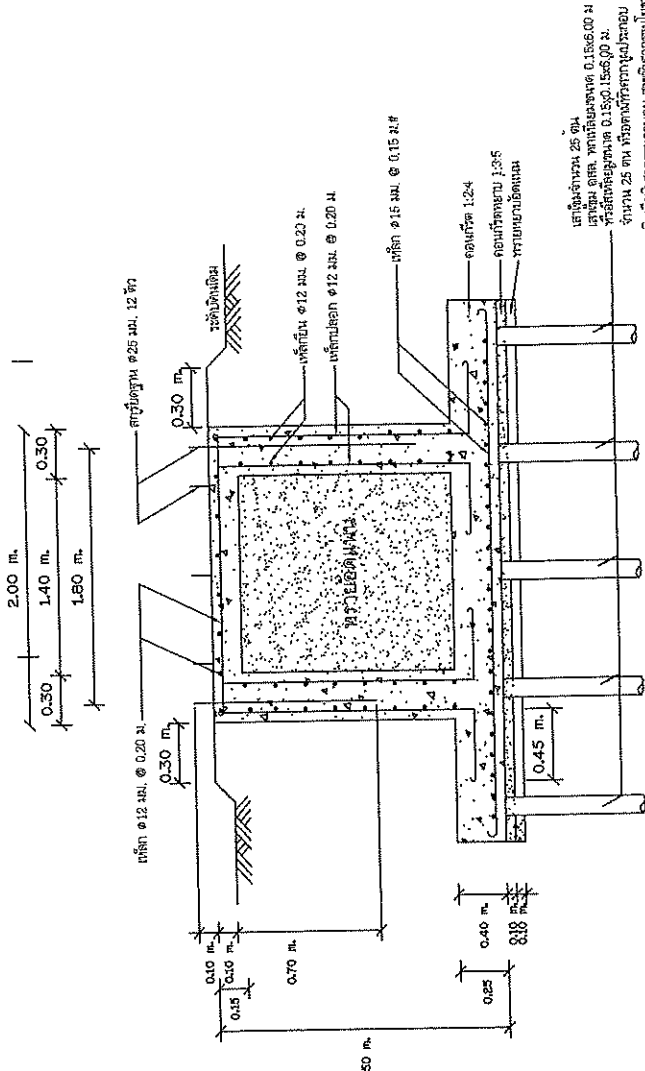
คณะกรรมการกำหนดแบบบูรณาการงานก่อสร้าง

(ลงชื่อ)



(นายสำเร็จ รินทาง)

คณะกรรมการกำหนดแบบบูรณาการงานก่อสร้าง

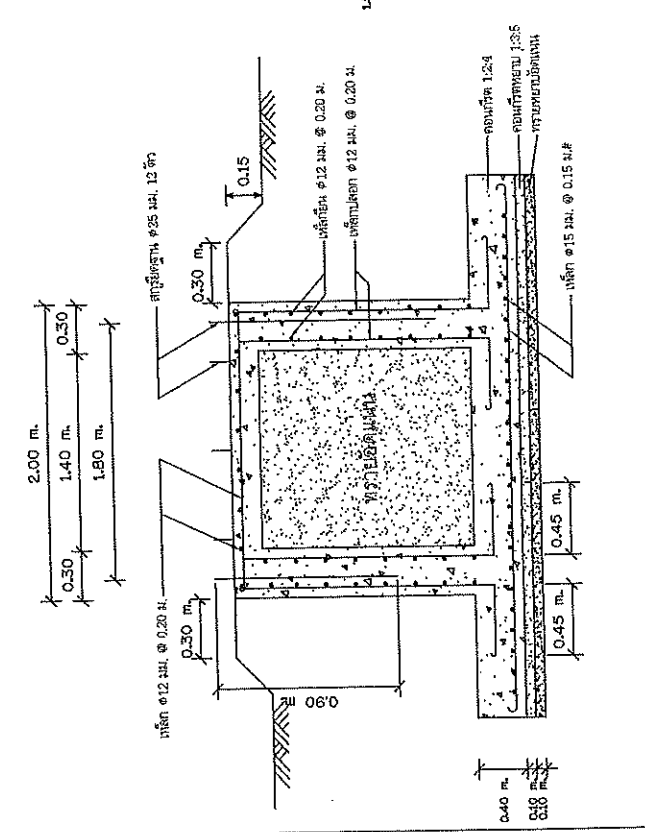


รูปตัดฐานราก หอดังสูง

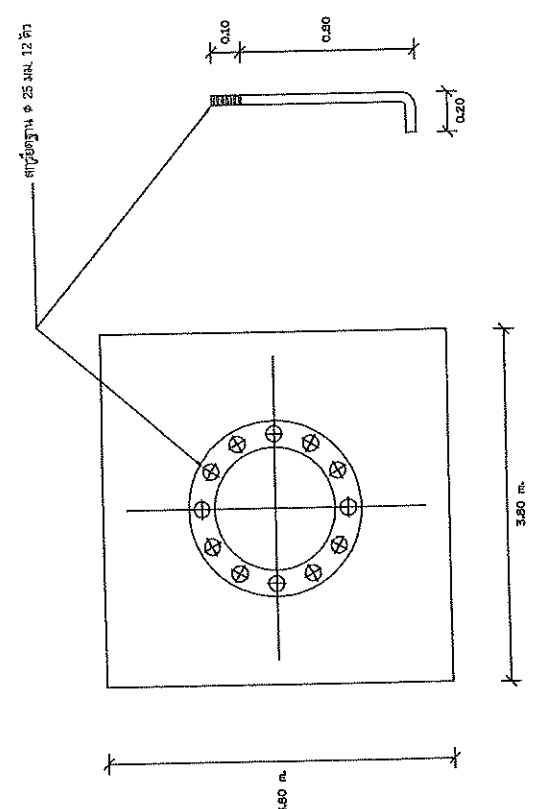
สำเนาถูกต้อง

กรมทรัพยากรน้ำบาดาล
สำนักงานพัฒนา
กรมทรัพยากรน้ำบาดาล
กรมทรัพยากรน้ำบาดาล

เหล็กจำนวน 25 ซม.
เหล็กเสริม ๑12 มม. ๑ 0.15x๐.๐๐ ม.
เหล็กปลอก ๑12 มม. ๑ 0.15x๐.๐๐ ม.
จำนวน 25 ซม. หรือตามที่วิศวกรระบุ
วิศวกรควบคุมงาน วิศวกรควบคุมงาน
เป็นผู้ควบคุมงาน



รูปตัดฐานราก หอดังสูง



ชื่อแบบ		แบบตรวจเช็คโดยช่าง ๑๐ กรมทรัพยากรน้ำบาดาล	
ผู้เขียนแบบ	นายวิเศษ สอน	อนุมัติ	
วิศวกร	นายสุวิทย์ สอน	อนุมัติ	
ช่างเทคนิค	นายสมชาย สอน	อนุมัติ	
หน้ากระดาษ	๒	หน้า	๒

กรมทรัพยากรน้ำบาดาล	
สำนักงานพัฒนา	
ชื่อแบบ	แบบตรวจเช็คโดยช่าง ๑๐ กรมทรัพยากรน้ำบาดาล
ผู้เขียนแบบ	นายวิเศษ สอน
วิศวกร	นายสุวิทย์ สอน
ช่างเทคนิค	นายสมชาย สอน
หน้ากระดาษ	๒

วิธีใช้งานเครื่องสูบน้ำ

1. เปิดเบรกเกอร์ โดยการยกขึ้น (ON)
2. เลือกการทำงานแบบธรรมดาโดยการปรับสวิตช์ที่เลือกการทำงานไปที่ตำแหน่งปิด (MAN) เครื่องสูบน้ำที่ทำงานหลอดไฟสีเขียวสว่าง แอมป์มิเตอร์วัดกระแสไฟฟ้า
3. นำดื่มถึงเปิดเครื่องสูบน้ำโดยการปรับสวิตช์ที่เลือกการทำงานไปที่ตำแหน่งปิด (OFF)
4. เลือกการทำงานแบบอัตโนมัติ โดยการปรับสวิตช์ที่เลือกการทำงานไปที่ตำแหน่งอัตโนมัติ (AUTO) หลอดไฟสีแดงสว่างรอบประมาณ 5-10 นาที หลอดไฟสีแดงดับ เครื่องสูบน้ำพร้อมที่จะทำงานอัตโนมัติ

ส่งแก่ วิศวกร และแอมป์มิเตอร์เวลาเครื่องสูบน้ำทำงาน

วิธีแก้ไขเบื้องต้น

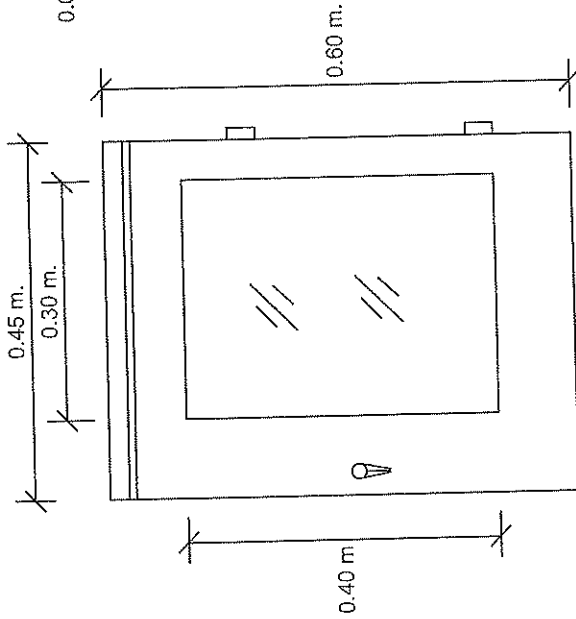
1. วิศวกรไม่มีต้น ไฟฟ้าดับหรือฟิวส์ขาด ปิดเบรกเกอร์โดยการโยกลง (OFF) แล้วทำการเปลี่ยนฟิวส์ใหม่ขนาดไม่เกิน 2A
2. หลอดไฟสีเขียวสว่างให้รอสักครู่แล้วกดปุ่มรีเซ็ต (RESET) ที่ไอเวอร์โหลดแมกเนติก
3. หลอดไฟสีเขียวสว่างแต่เครื่องสูบน้ำไม่ทำงาน ให้รอสักครู่ ถ้ามีไอเวอร์โหลดสีแดงให้กดปุ่มรีเซ็ต เครื่องสูบน้ำจะเริ่มทำงานได้ใหม่

แจ้งซ่อมระบบประปา

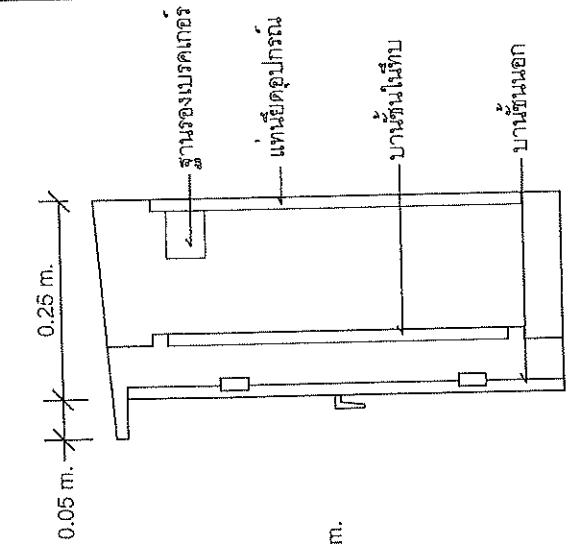
บริษัท, หน่วยงาน.....
ที่อยู่.....
โทร.....

สำเนาถูกต้อง


นาย.....
ผู้ควบคุมระบบประปา

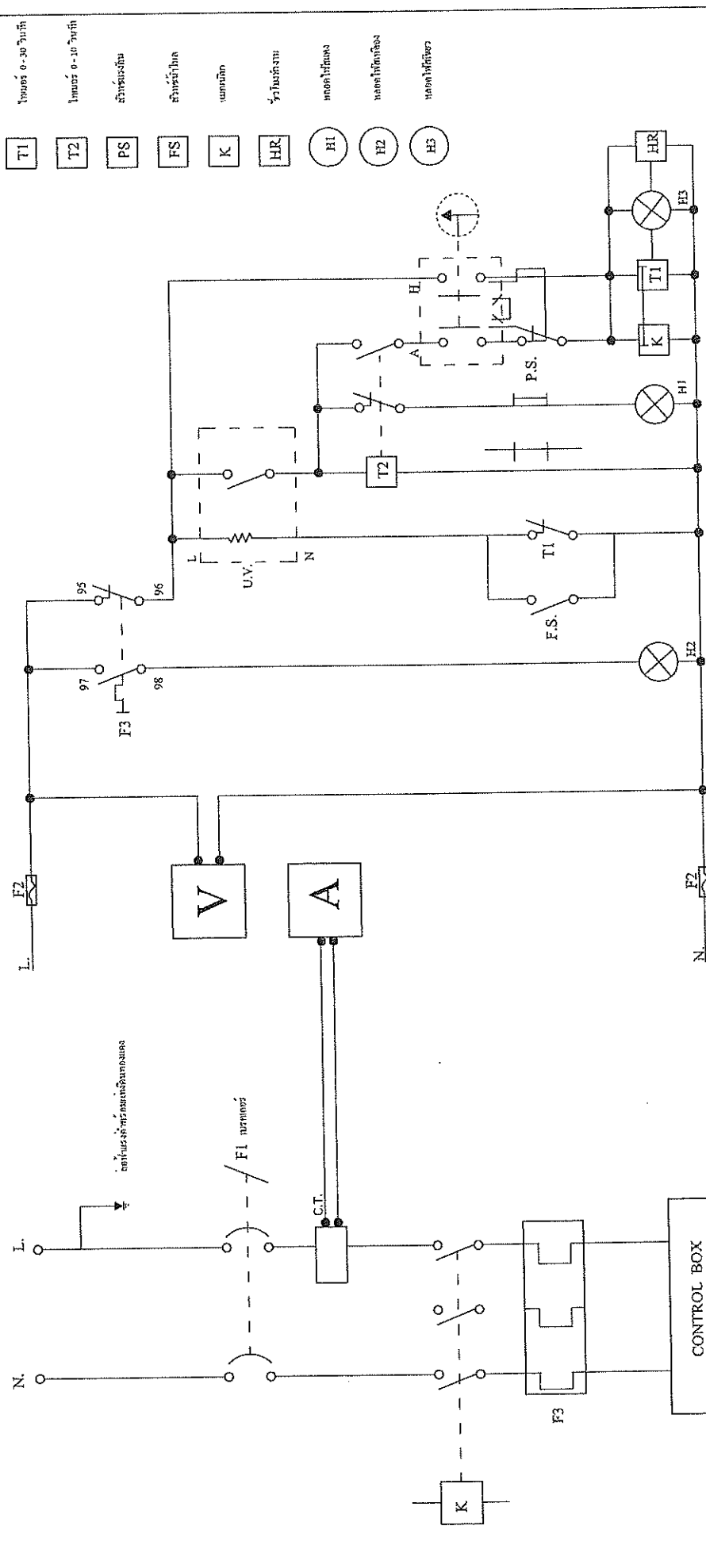


รูปด้านบน



รูปด้านข้าง

กรมทรัพยากรน้ำบาดาล			
สำนักพัฒนาคุณภาพดิน			
ศูนย์ปฏิบัติการ			
ชื่อแบบ	รายละเอียดของแบบ (พท.1, พท.2, พท.3, พท.4, พท.5, พท.6, พท.7, พท.8, พท.9, พท.10, พท.11, พท.12, พท.13, พท.14, พท.15, พท.16, พท.17, พท.18, พท.19, พท.20, พท.21, พท.22, พท.23, พท.24, พท.25, พท.26, พท.27, พท.28, พท.29, พท.30, พท.31, พท.32, พท.33, พท.34, พท.35, พท.36, พท.37, พท.38, พท.39, พท.40, พท.41, พท.42, พท.43, พท.44, พท.45, พท.46, พท.47, พท.48, พท.49, พท.50, พท.51, พท.52, พท.53, พท.54, พท.55, พท.56, พท.57, พท.58, พท.59, พท.60, พท.61, พท.62, พท.63, พท.64, พท.65, พท.66, พท.67, พท.68, พท.69, พท.70, พท.71, พท.72, พท.73, พท.74, พท.75, พท.76, พท.77, พท.78, พท.79, พท.80, พท.81, พท.82, พท.83, พท.84, พท.85, พท.86, พท.87, พท.88, พท.89, พท.90, พท.91, พท.92, พท.93, พท.94, พท.95, พท.96, พท.97, พท.98, พท.99, พท.100)	อนุมัติ	
ผู้เขียนแบบ	นาย.....	นาย.....	อนุมัติ
วิศวกร	นาย.....	นาย.....	อนุมัติ
ช่างเทคนิค	นาย.....	นาย.....	อนุมัติ
มาตรการควบคุม	นาย.....	นาย.....	อนุมัติ
มาตรการควบคุม	นาย.....	นาย.....	อนุมัติ

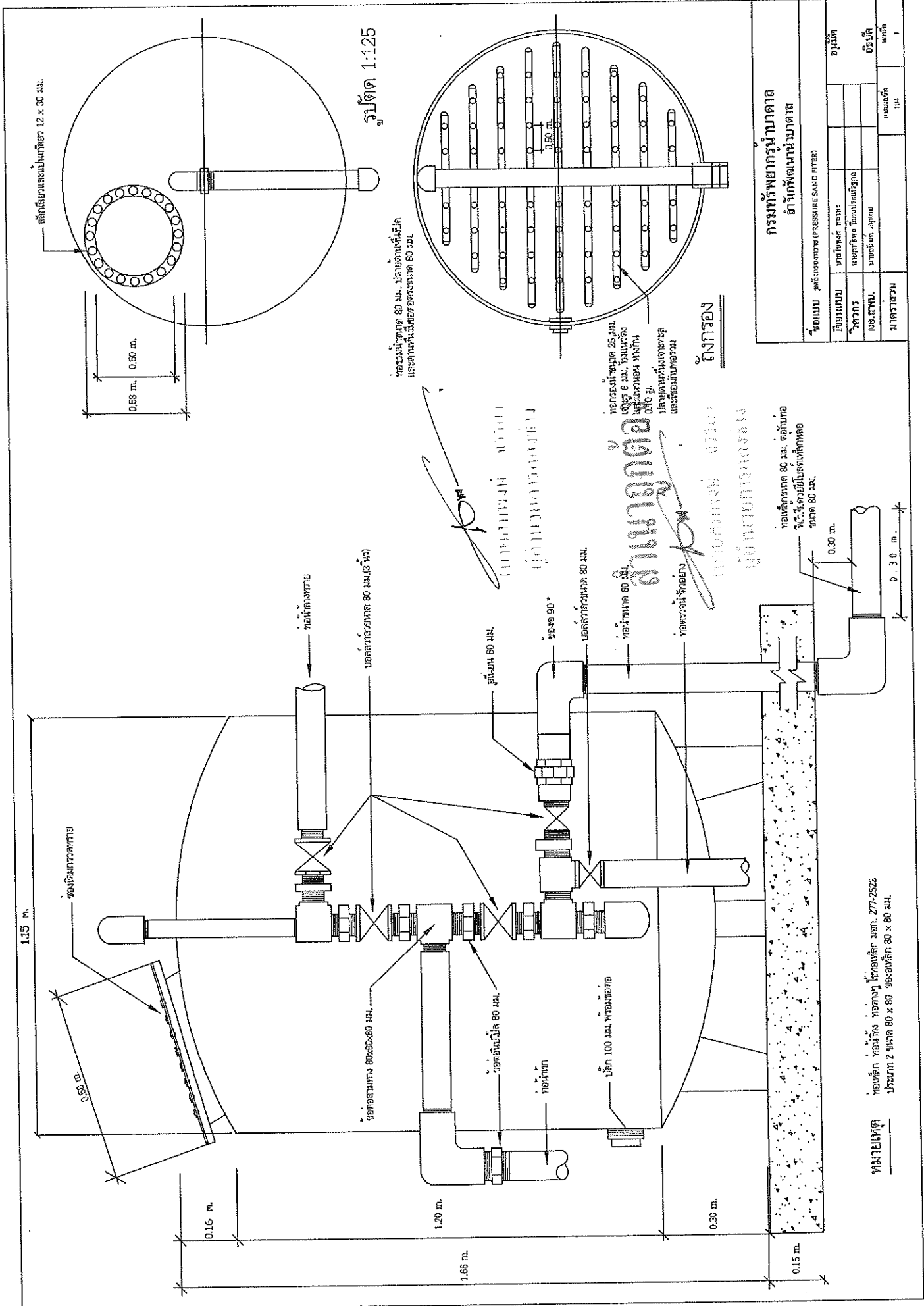


- เทอร์ส 0-30 องศา
- เทอร์ส 0-10 องศา
- ตัวหยุดเดิน
- ตัวปรับไฟ
- เบรก
- ตัวปรับแรงดัน
- หลอดไฟแดง
- หลอดไฟเหลือง
- หลอดไฟเขียว

ดำเนินการด้วย
[Signature]
 วิศวกรควบคุม
 วิศวกรควบคุม

กรมทรัพยากรน้ำบาดาล
 สำนักพัฒนาขนาด

ชื่อแบบ		จุดประสงค์ของแบบ (เพื่อใช้สำหรับ...)	
ผู้จัดทำ	นาย... ..	อนุมัติ	
ตรวจสอบ	นาย... ..	อนุมัติ	
พ.ร.บ.พ.	นาย... ..	อนุมัติ	
รายการรวม	รวม... ..	อนุมัติ	5



รูปตัด 1:125

กรมทรัพยากรน้ำบาดาล		สถานีกรองน้ำบาดาล	
ชื่อแบบ: ฟิล์มกรองทราย (PRESSURE SAND FILTER)			
ผู้เขียนแบบ	นายวิเศษ ศาปะ	อนุมัติ	
วิศวกร	นายสุภกิจ วัฒนประเสริฐ	อธิบดี	
ผอ.ส.ท.บ.	นายชัชชาติ ฤกษ์ทอง	นายวิชาญ	
มาตรการรวม		หมายเลข	1

ถังกรอง

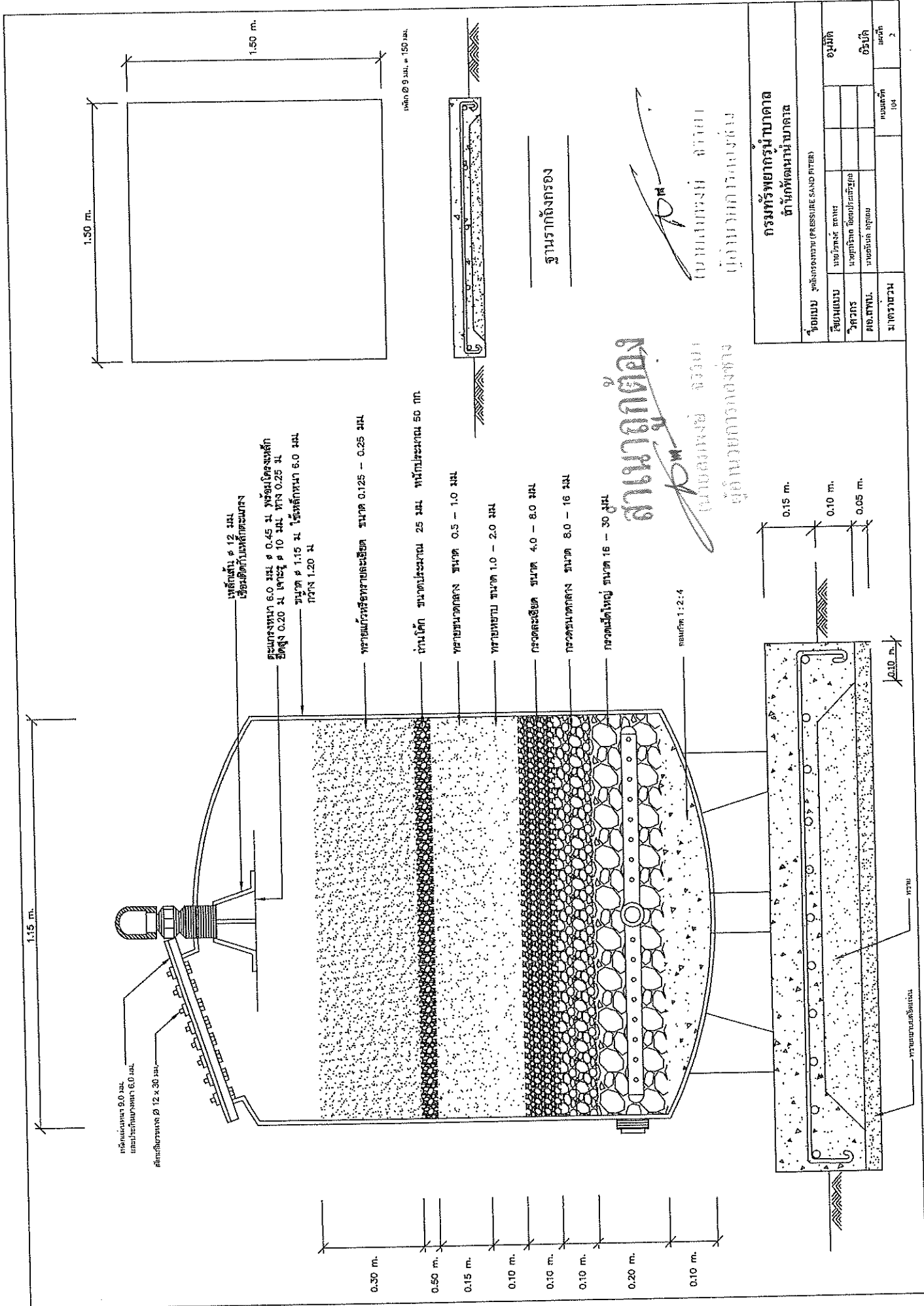
ท่อกรองน้ำขนาด 25 มม. เส้นผ่าศูนย์กลาง 6 มม. ใช้งานด้วย สแตนเลสเกรด 304

ปลั๊กท่อที่หน้าเจาะรู และเชื่อมกับท่อรวม

ท่อส่งน้ำเข้าขนาด 80 มม. ท่อส่งน้ำออกขนาด 80 มม. ท่อส่งน้ำทิ้งขนาด 80 มม. ท่อส่งน้ำดื่มขนาด 80 มม. ท่อส่งน้ำร้อนขนาด 80 มม. ท่อส่งน้ำเย็นขนาด 80 มม. ท่อส่งน้ำประปาขนาด 80 มม. ท่อส่งน้ำบาดาลขนาด 80 มม. ท่อส่งน้ำเสียขนาด 80 มม. ท่อส่งน้ำฝนขนาด 80 มม.

ท่อส่งน้ำเข้าขนาด 80 มม. ท่อส่งน้ำออกขนาด 80 มม. ท่อส่งน้ำทิ้งขนาด 80 มม. ท่อส่งน้ำดื่มขนาด 80 มม. ท่อส่งน้ำร้อนขนาด 80 มม. ท่อส่งน้ำเย็นขนาด 80 มม. ท่อส่งน้ำประปาขนาด 80 มม. ท่อส่งน้ำบาดาลขนาด 80 มม. ท่อส่งน้ำเสียขนาด 80 มม. ท่อส่งน้ำฝนขนาด 80 มม.

ท่อส่งน้ำเข้า ท่อส่งน้ำออก ท่อส่งน้ำทิ้ง มอก. 277-2522
 1.20 ม. 0.30 ม. 0.30 ม. 0.30 ม. 0.15 ม.



1.50 m.

1.50 m.

หน้ากว้าง 9 ซม. x 150 ซม.

ฐานรากถังกรอง

สนามกีฬา
สนามกีฬา อุดม
ศูนย์พัฒนากองกำลัง

กรมทรัพยากรน้ำบาดาล
สำนักพัฒนาน้ำบาดาล

ชื่อแบบ		จุดสังเกตขุม (PRESSURE SAND FILTER)	
เขียนแบบ	นายพรสวรรค์	อนุมัติ	
วิศวกร	นายสุวิทย์ อิ่มประเสริฐกุล	ตรวจ	
รื้อ.ส.ท.บ.	นายสมชาย หงษ์	อธิบดี	
มาตราฐาน	104	หน้า	2

0.15 m.

0.10 m.

0.05 m.

0.30 m.

0.50 m.

0.15 m.

0.10 m.

0.10 m.

0.10 m.

0.20 m.

0.10 m.

0.10 m.

ท่อ

ท่อระบายน้ำ

ขนาด 1:2.4

ท่อระบายน้ำ 9.0 ซม.
ขนาดประตูปรับขนาด 6.0 ซม.

สักราดระบายน้ำ 12 x 30 ซม.

เหล็กเส้น ϕ 12 มม.
เชื่อมติดกับเหล็กตะแกรง

ตะแกรงขนาด 6.0 มม. ϕ 0.45 ม.
ชั้นสูง 0.20 ม. ตะแกรง ϕ 10 มม. ชั้นสูง 0.25 ม.
ตะแกรง ϕ 1.15 ม. ชั้นสูง 6.0 มม.
ตะแกรง 1.20 ม.

ทรายแก้วหรือทรายละเอียด ขนาด 0.125 - 0.25 มม.

ถ่านโค้ก ขนาดประมาณ 25 มม. ชั้นประมาณ 50 ซม.

ทรายขนาดกลาง ขนาด 0.5 - 1.0 มม.

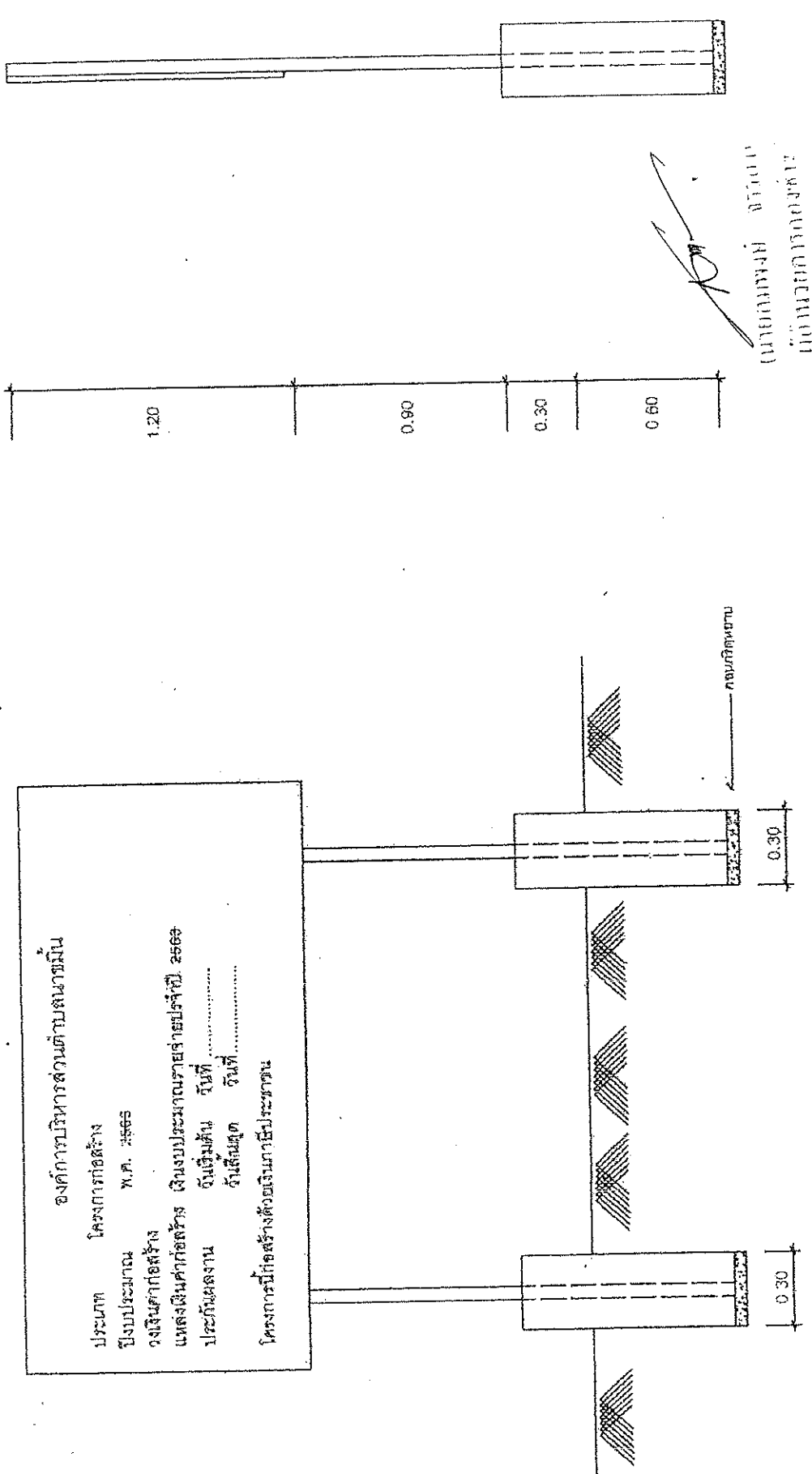
ทรายหยาบ ขนาด 1.0 - 2.0 มม.

กรวดละเอียด ขนาด 4.0 - 8.0 มม.

กรวดขนาดกลาง ขนาด 8.0 - 16 มม.

กรวดเม็ดใหญ่ ขนาด 16 - 30 มม.

ประเภท โครงการก่อสร้าง
 ประเภทโครงการก่อสร้าง
 งบประมาณ พ.ศ. ๒๕๕๘
 วงเงินค่าก่อสร้าง
 แหล่งเงินค่าก่อสร้าง (เงินงบประมาณรายจ่ายประจำปี ๒๕๕๘)
 ประเมินผลงาน วันที่.....
 วันที่.....
 โครงการนี้ก่อสร้างด้วยเงินภาษีประชาชน



อนุมัติ
 นายสมพงษ์ อรรถา
 ผู้อำนวยการกองช่าง

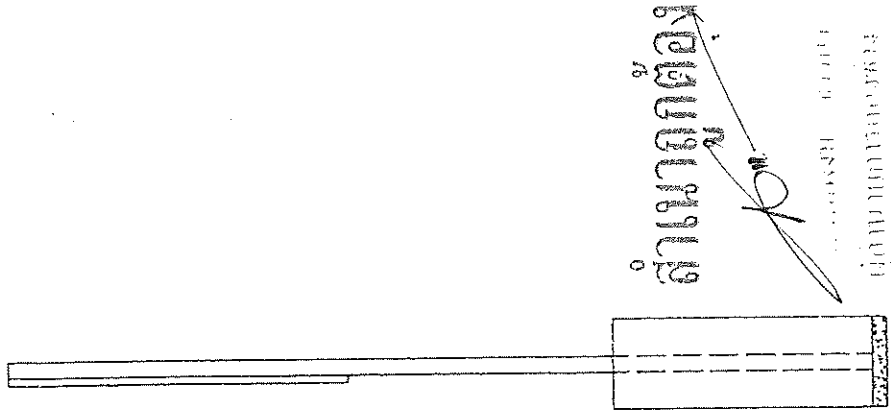
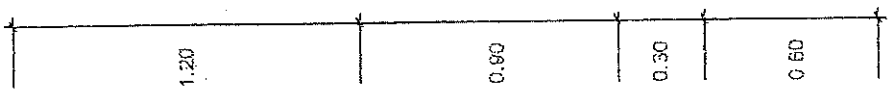
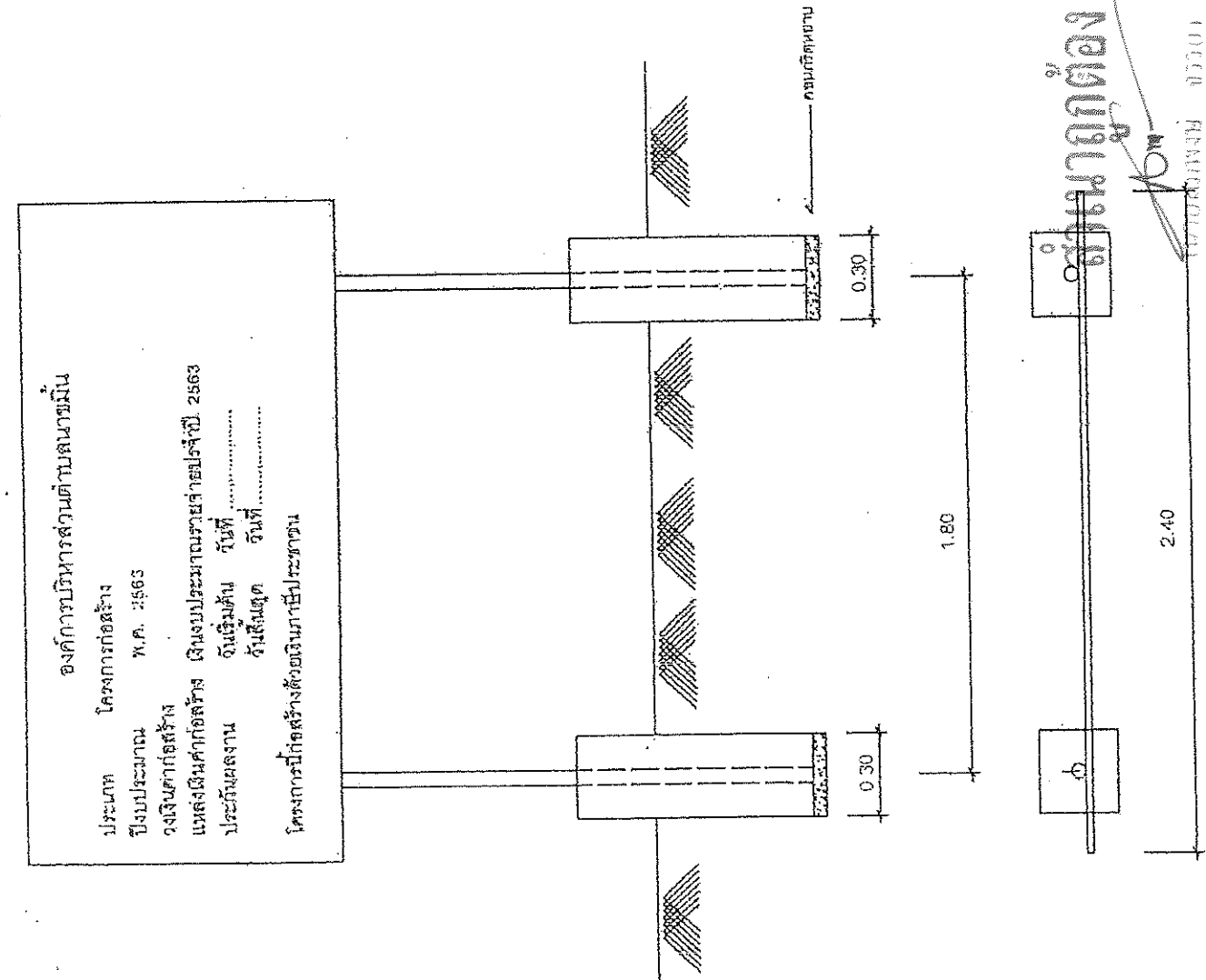
อนุมัติ
 นายสมพงษ์ อรรถา
 ผู้อำนวยการกองช่าง

องค์การบริหารส่วนตำบลนาขาม	
แบบ	รูปตัดปาย
เขียนแบบ	นาย สมพงษ์ อรรถา
ตรวจ	ปลัดกองช่าง
อนุมัติ	นายสมพงษ์ อรรถา

วันที่ 20 มีนาคม ๒๕๕๘

ประเภท โครงการก่อสร้าง
 งบประมาณ พ.ศ. ๒๕๖๓
 วงเงินค่าก่อสร้าง เงินงบประมาณรายจ่ายประจำปี ๒๕๖๓
 งบเงินอุดหนุน วันที่

โครงการนี้ก่อสร้างด้วยเงินภาษีประชาชน



นายพงษ์ จิวแบบ
 ผู้ควบคุมการก่อสร้าง

สำเนาถูกต้อง
 นายพงษ์ จิวแบบ
 ผู้ควบคุมการก่อสร้าง

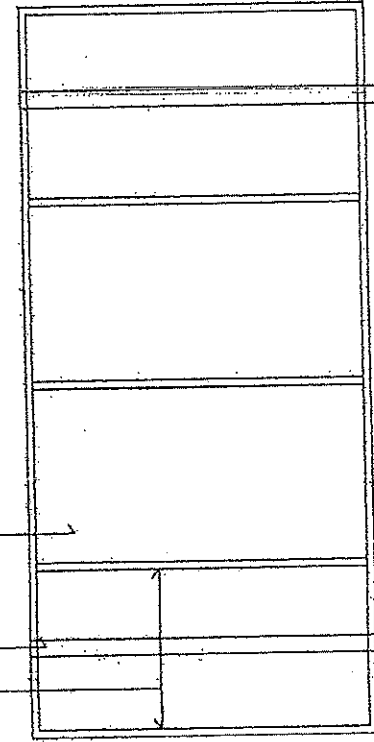
สำเนาถูกต้อง
 นายพงษ์ จิวแบบ
 ผู้ควบคุมการก่อสร้าง

องค์การบริหารส่วนตำบลนาหมื่น	
แบบ	รูปตัดปาย
เขียนแบบ	นาย สมพงษ์ จิวแบบ
ตรวจ	ประสิทธิ์ ชัยวัฒน์
อนุมัติ	นายพงษ์ จิวแบบ
แบบเลขที่	วันที่ 20 กันยายน ๒๕๖๓

เหล็กกล่อง 1" x 1" x 1.8 มม.

ท่อเหล็กกลม Ø 2" พว 1.20 มม.

แผ่นเหล็ก



1.20

1.80

สำเนาถูกต้อง

สำเนาถูกต้อง

นายสมชาย งาม

ผู้ควบคุมงานช่าง

2.40

สำเนาถูกต้อง

นายสมชาย งาม
 ผู้ควบคุมงานช่าง

องค์การบริหารส่วนตำบลนาเงิน

นาย ป้าย

นาย สมพงษ์ งาม

ปลัด อบต. นาเงิน

นาย สมชาย งาม

วันที่ 20 มีนาคม 2563

